

递纸滚筒防脏护套

应用：海德堡，三菱等机型，可替代海德堡印刷机递纸滚筒喷砂钢板，也可替代蓝网布，防脏砂纸，防脏胶片等产品。

特点：

配合原机器的结构设计，可替代原来的钢皮，蓝网布等同类产品。

使用交叉布基的底衬，不变形，安装时减少衬垫的需求。

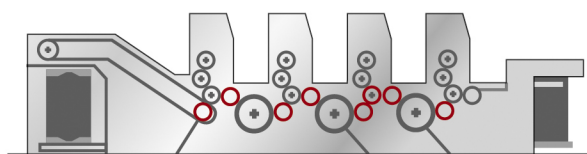
表面采用专利的硅涂层结构，排斥油墨性能极佳，纸张传递过程避免所有可能的拖花。

表面可使用非腐蚀性溶剂清洗。

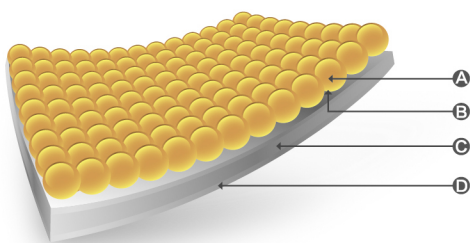
柔软的结构设计，相对于金属材料更容易安装。

配合机器的夹条设计，方便安装。

价格比原来金属材质的经济很多。



用于带有**红色**标记的位置



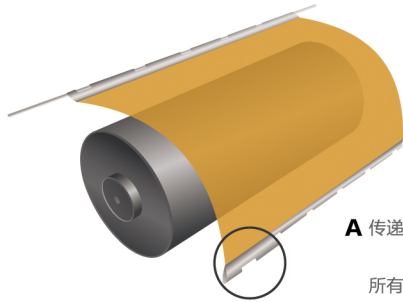
Ⓐ玻璃珠粒层+Ⓑ硅涂层，玻璃珠粒层加硅涂层的结构，抗油墨性超强，耐磨擦，抗腐蚀

Ⓒ横向布基层，抗拉伸，缓冲物理撞击，使用寿命长

Ⓓ胶片底基层，柔韧性强，平整度高

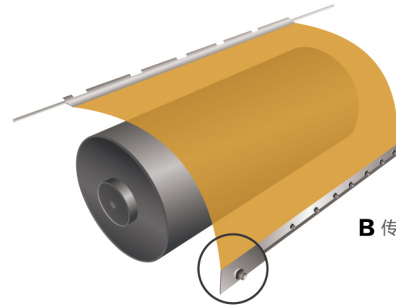
编号	机种型号	应用
CLS-52TCB	GTO52	传递滚筒
CLS-52SMTCB	SM52	传递滚筒
CLS-65TCB	MO65	传递滚筒
CLS-72DCB	SPEED MASTER 72	递纸滚筒
CLS-74TCB	SM74	传递滚筒
CLS-102TCB-3000	SPEED MASTER 102	传递滚筒
CLS-102HLTCB-3025	SM102	传递滚筒
CLS-102SMDCB-2775	SM102	递纸滚筒
CLS-MT40TCB	MITSUBISHI 40"	传递滚筒

型号示意图

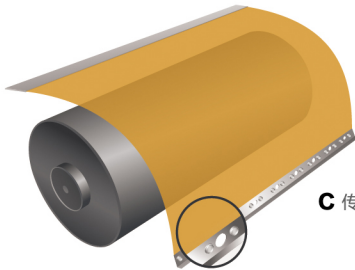


A 传递滚筒 72 & 102

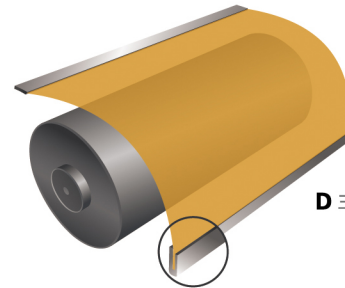
所有海德堡的递纸滚筒



B 传递滚筒 SM 102



C 传递滚筒 SM 74



D 三菱机 & 其他机型